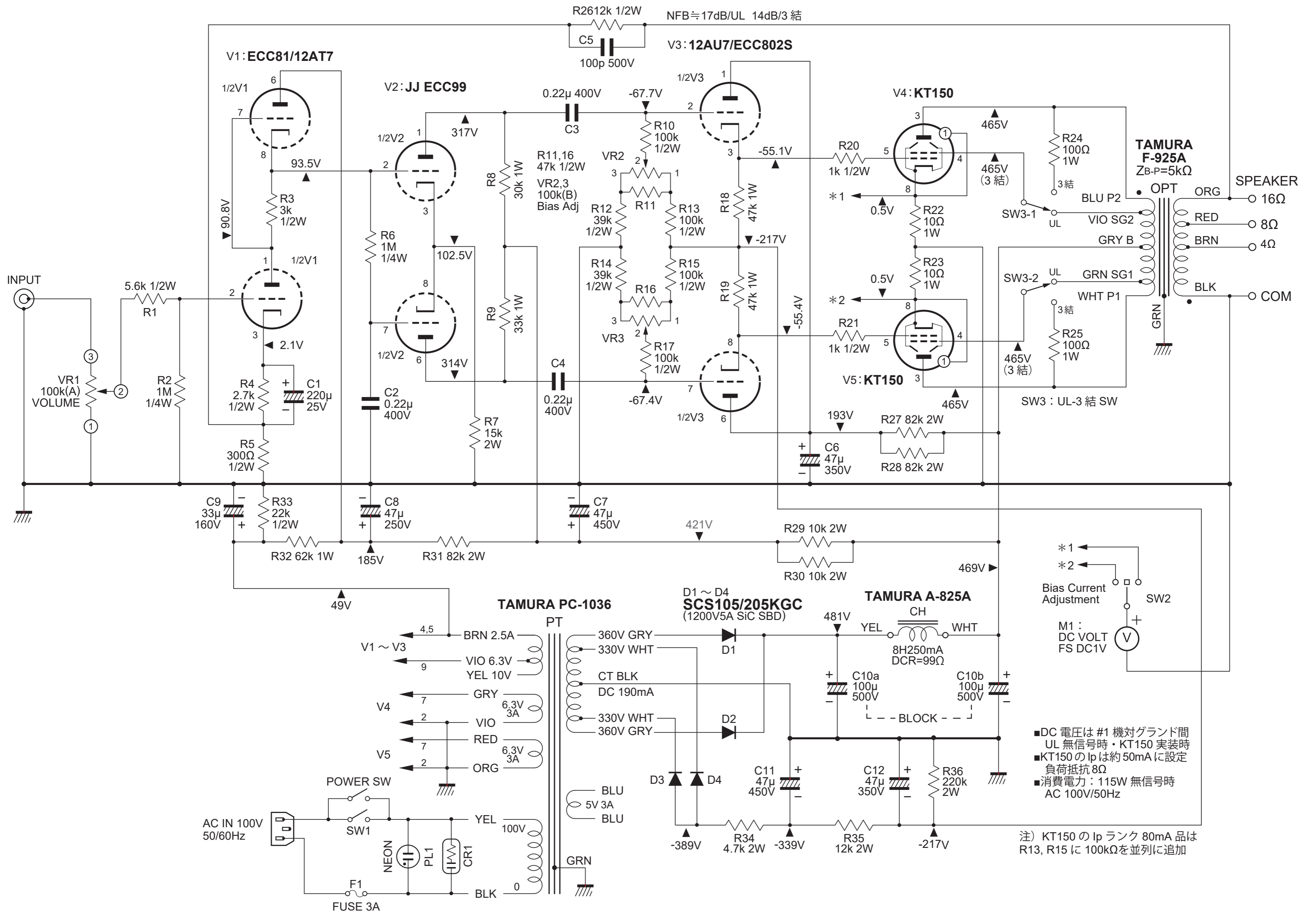
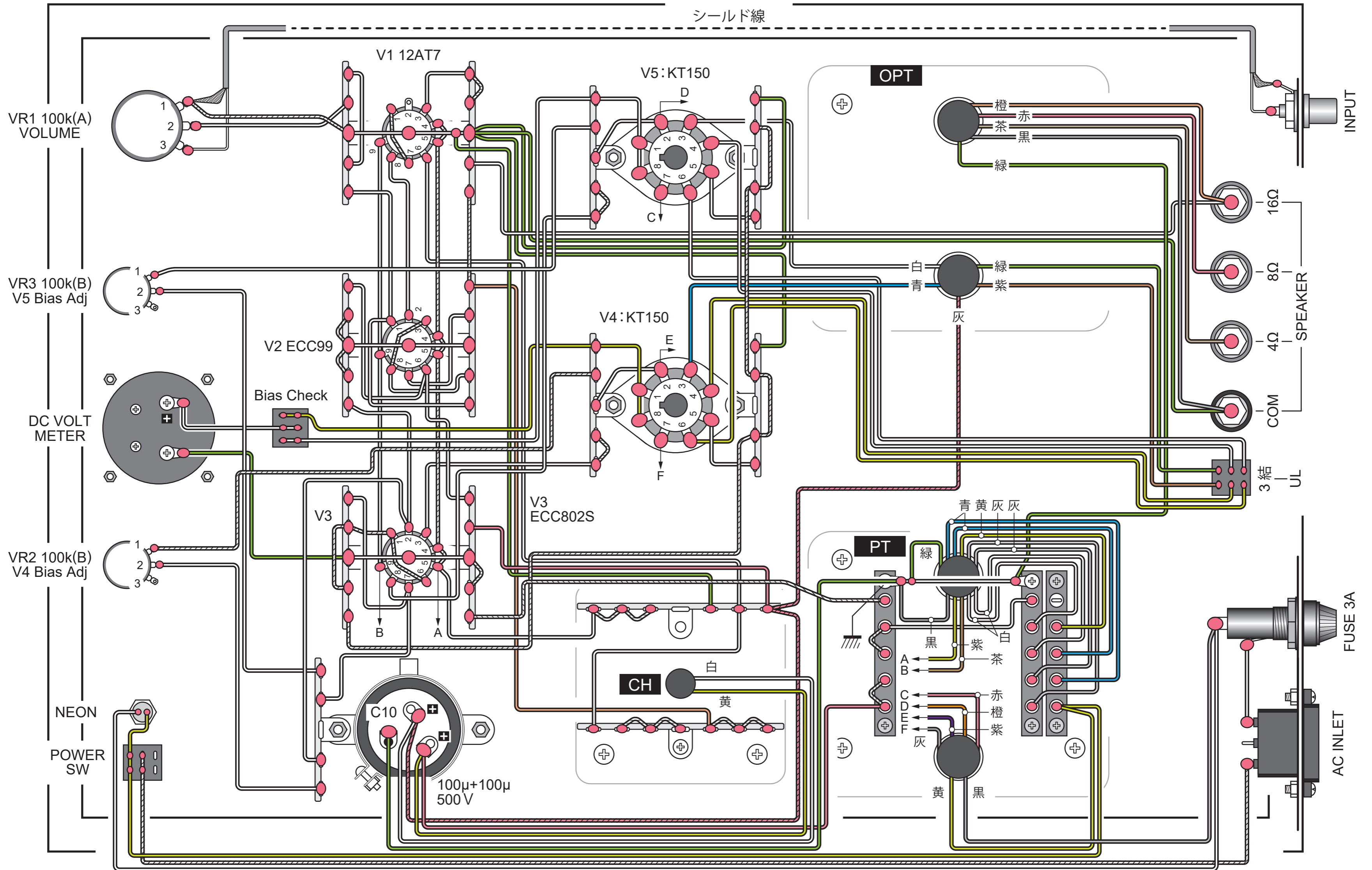


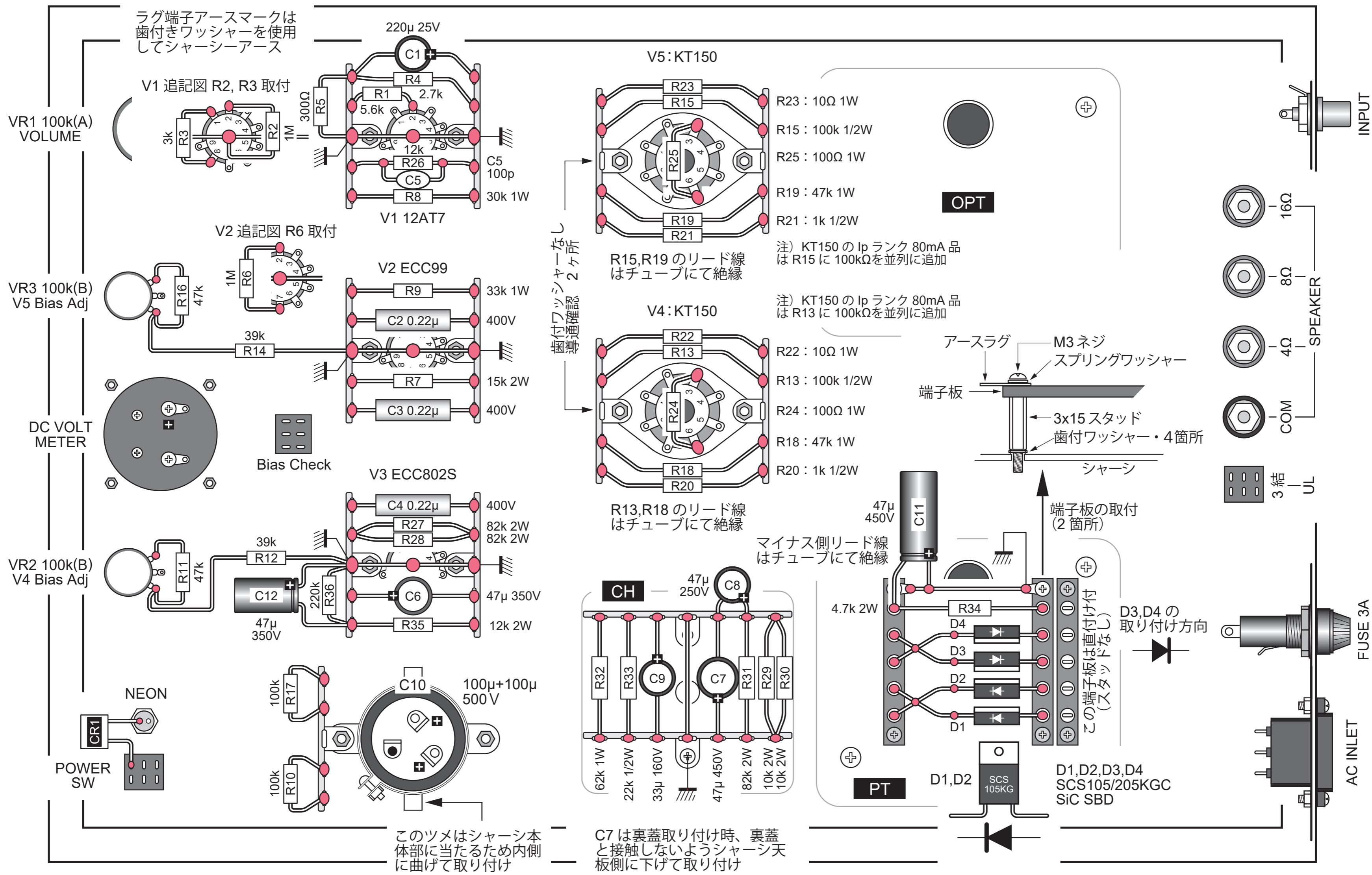
KT150P プッシュプル・モノラルパワーアンプ『HK-31』回路図



KT150 プッシュプル・モノラルパワーアンプ『HK-31』実体配線図 -1



KT150 プッシュプル・モノラルパワーアンプ『HK-31』実体配線図 -2



ラグ端子アースマークは
歯付きワッシャーを使用
してシャーシアース

V1 追記図 R2, R3 取付

V2 追記図 R6 取付

歯付ワッシャーなし
導通確認 2ヶ所

R15, R19 のリード線
はチューブにて絶縁

R13, R18 のリード線
はチューブにて絶縁

マイナス側リード線
はチューブにて絶縁

このツメはシャーシ本
体部に当たるため内側
に曲げて取り付け

C7 は裏蓋取り付け時、裏蓋
と接触しないようシャーシ天
板側に下げて取り付け

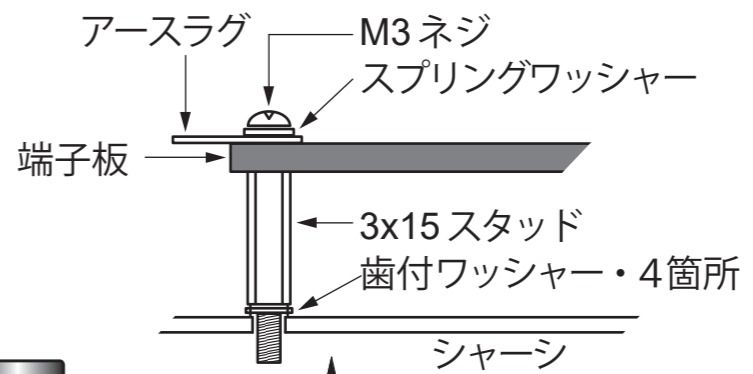
OPT

- R23 : 10Ω 1W
- R15 : 100k 1/2W
- R25 : 100Ω 1W
- R19 : 47k 1W
- R21 : 1k 1/2W

注) KT150 の Ip ランク 80mA 品
は R15 に 100kΩ を並列に追加

注) KT150 の Ip ランク 80mA 品
は R13 に 100kΩ を並列に追加

- R22 : 10Ω 1W
- R13 : 100k 1/2W
- R24 : 100Ω 1W
- R18 : 47k 1W
- R20 : 1k 1/2W



端子板の取付
(2箇所)

この端子板は直付けし
(スタッドなし)

D3, D4 の
取り付け方向

D1, D2, D3, D4
SCS105/205KGC
SiC SBD

AC INLET

FUSE 3A

COM

4Ω

8Ω

16Ω

INPUT

3線 UL

PT

CH

KT150P プッシュプル・モノラルパワーアンプ『HK-31』回路図

