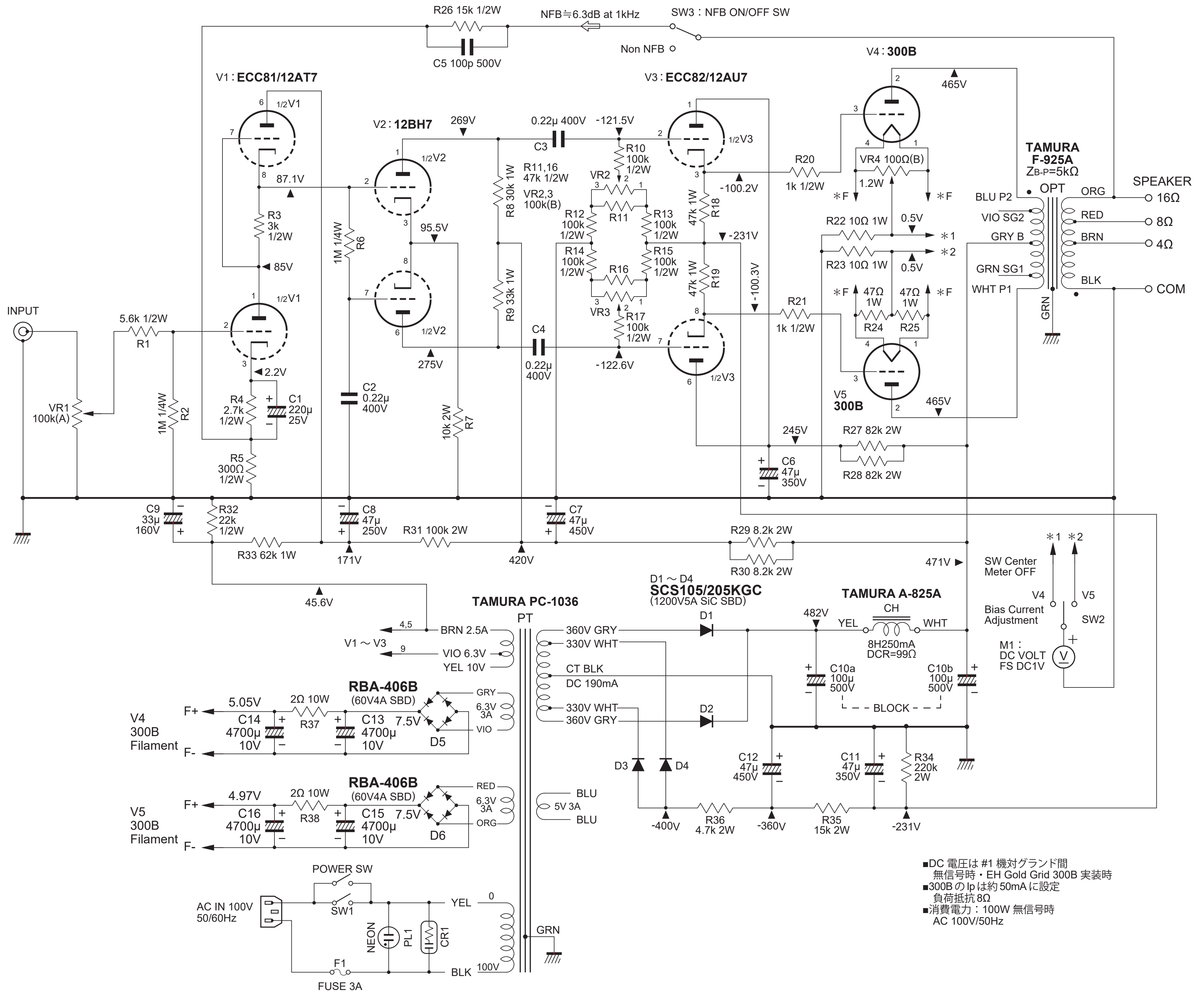
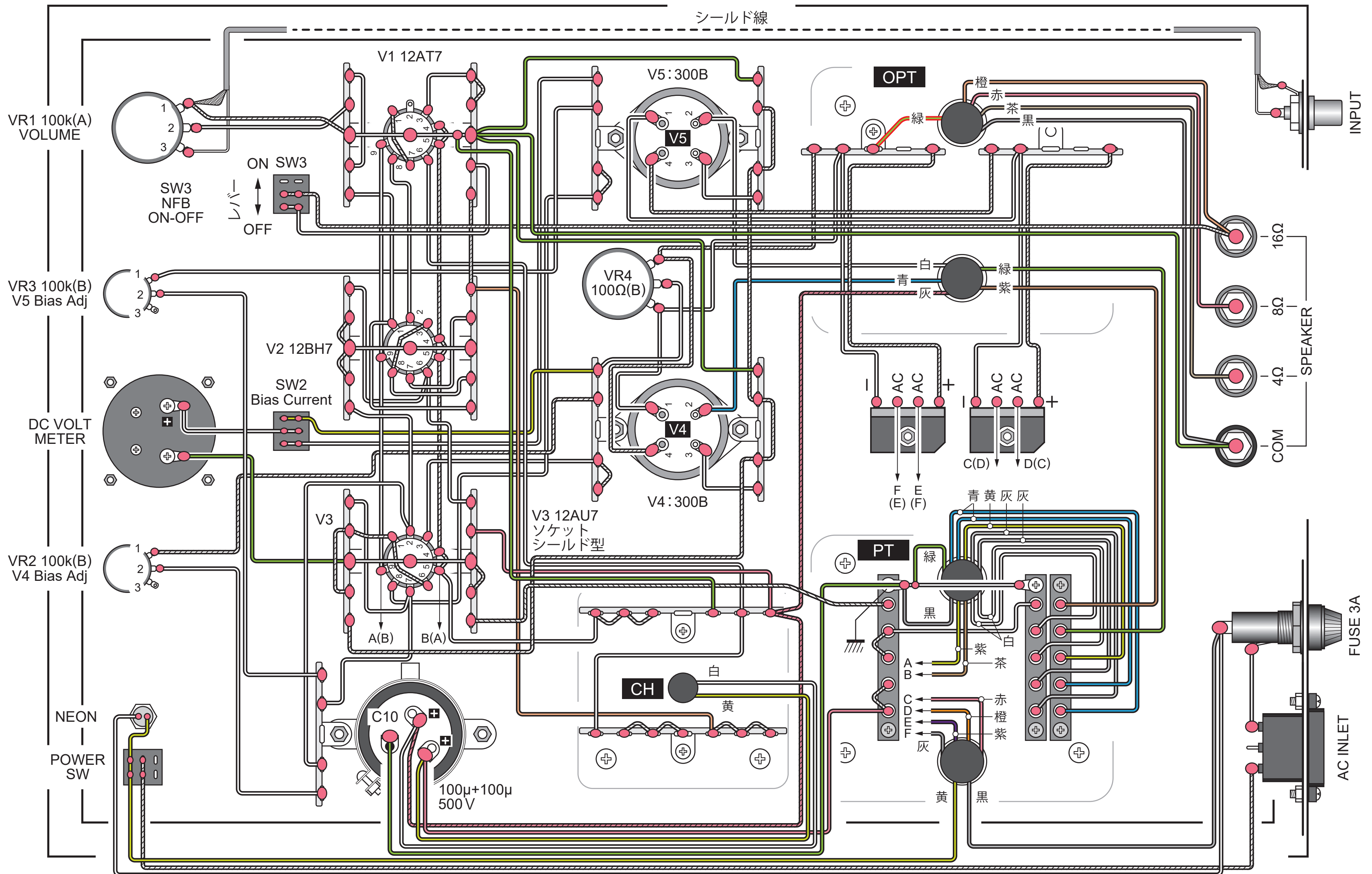


『HK-34』 回路図

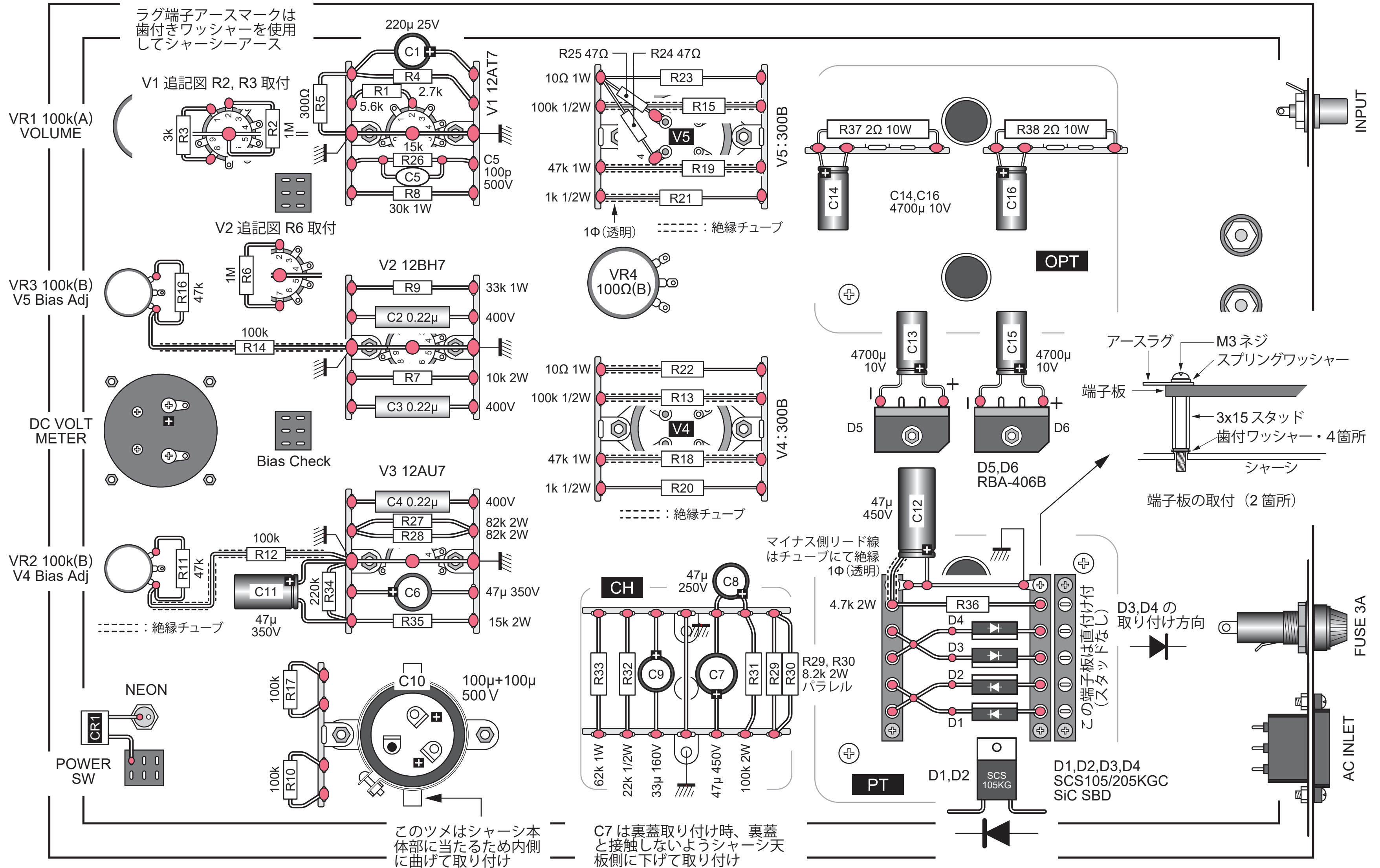


- DC 電圧は #1 機対グラウンド間  
無信号時・EH Gold Grid 300B 実装時
- 300B の I<sub>p</sub> は約 50mA に設定  
負荷抵抗 8Ω
- 消費電力：100W 無信号時  
AC 100V/50Hz

『HK-34』 実体配線図 -1



『HK-34』実体配線図 -1



# 『HK-34』 特性図

